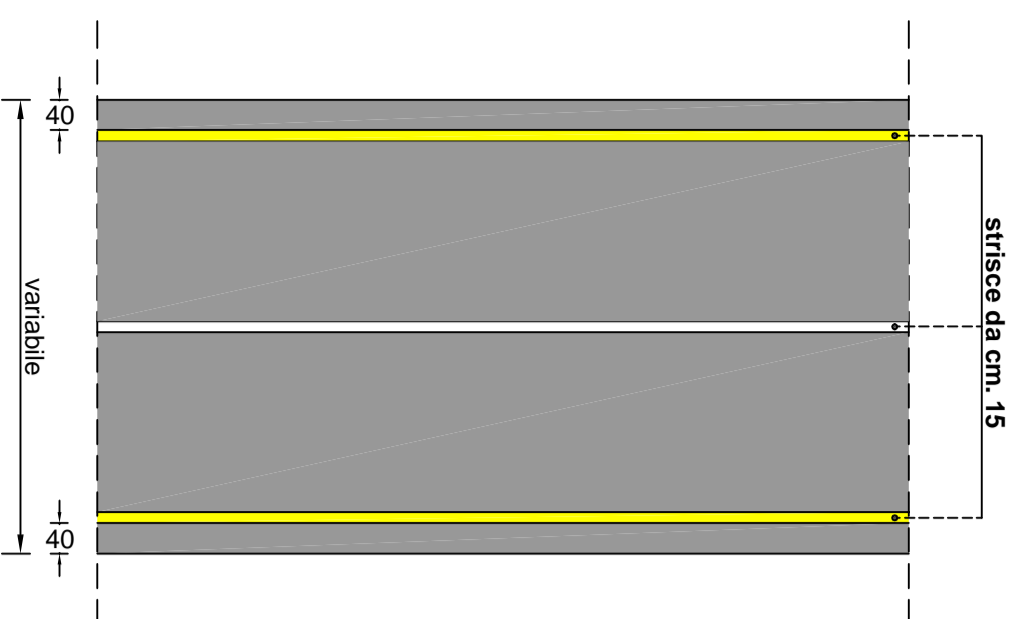
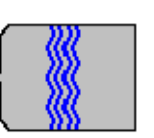


SCHEMA SISTEMAZIONE STRADE

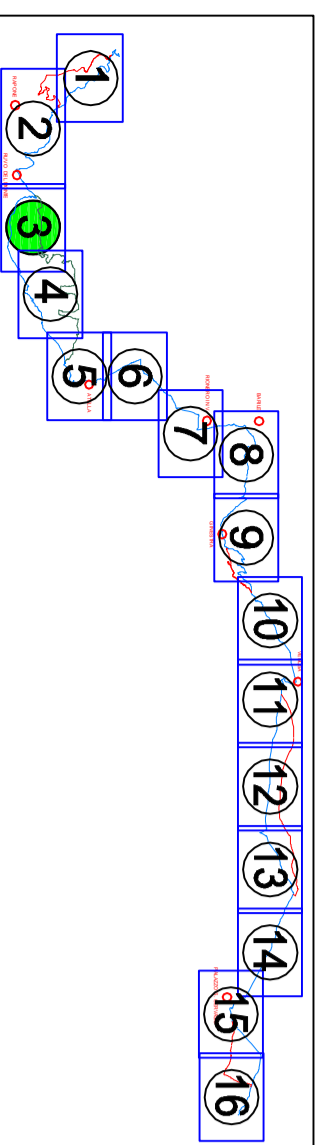


LEGENDA

- SOLUZIONE A
- SOLUZIONE B
- SOLUZIONE C



REGIONE BASILICATA
DIPARTIMENTO INFRASTRUTTURE E MOBILITÀ
UFFICIO TRASPORTI
POTENZA



CICLOVIA DELLAQUEDOTTO PUGLIESE

Legge 27/12/2015, n. 206, art. 1, comma 640 - D.G.R. 9812/1018

DOCUMENTO DI INDIRIZZO ALLA PROGETTAZIONE

- SOLUZIONE C -

4a Planimetria con Inquadramento fotografico

TAVOLA 3 - Scala 1:5.000

GRUPPO DI LAVORO:
Ing. Carmela Ciarcante
Geom. Daniela Palma
Geom. Germano Caputo
Geom. Maurizio M. Porporo
Geom. Salvatore Tave

Visto: IL DIRIGENTE DELL'UFFICIO
Ing. Donato Aveni

