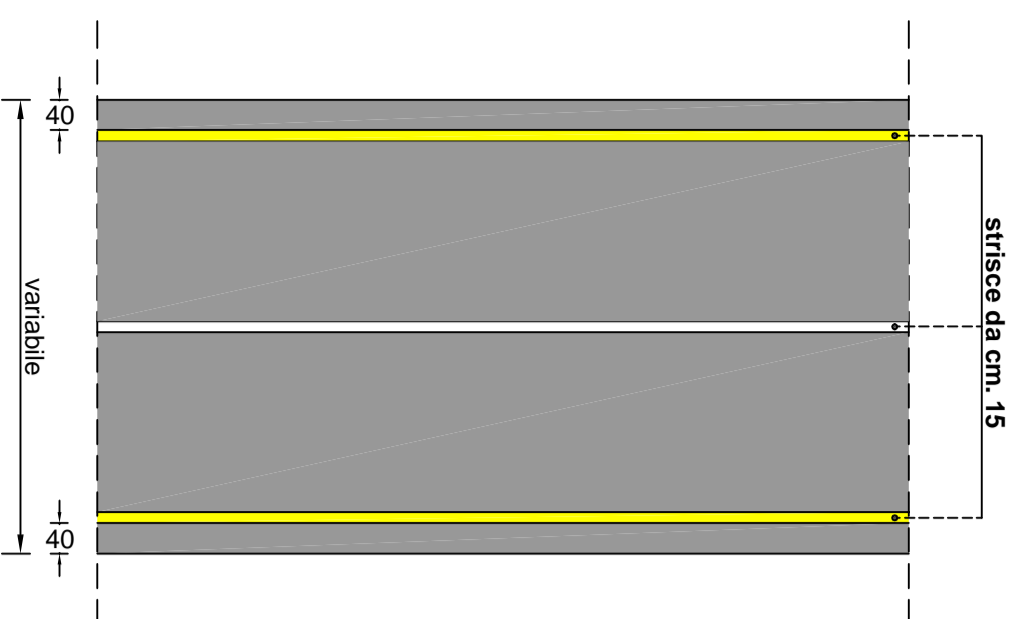



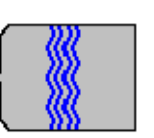


SCHEMA SISTEMAZIONE STRADE

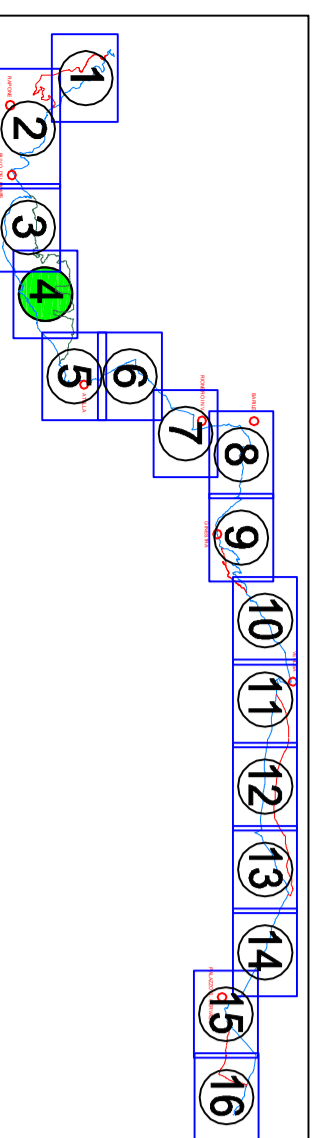


LEGENDA

-  SOLUZIONE A
-  SOLUZIONE B
-  SOLUZIONE C



REGIONE BASILICATA
DIPARTIMENTO INFRASTRUTTURE E MOBILITÀ
UFFICIO TRASPORTI
POTENZA



CICLOVIA DELLAQUEDOTTO PUGLIESE

Legge 27/12/2015, n. 206, art. 1, comma 640 - D.G.R. 9812/2018

DOCUMENTO DI INDIRIZZO ALLA PROGETTAZIONE

5a Planimetria con Inquadramento fotografico

TAVOLA 4 - Scala 1:5.000

GRUPPO DI LAVORO:
Ing. Carmela Ciaramitolo
Geol. Daniela Palma
Geom. Gianrico Caputo
Geom. Maurizio M. Pergosio
Geom. Salvatore Tava

Visto: IL DIRIGENTE DELL'UFFICIO
Ing. Donato Adami

