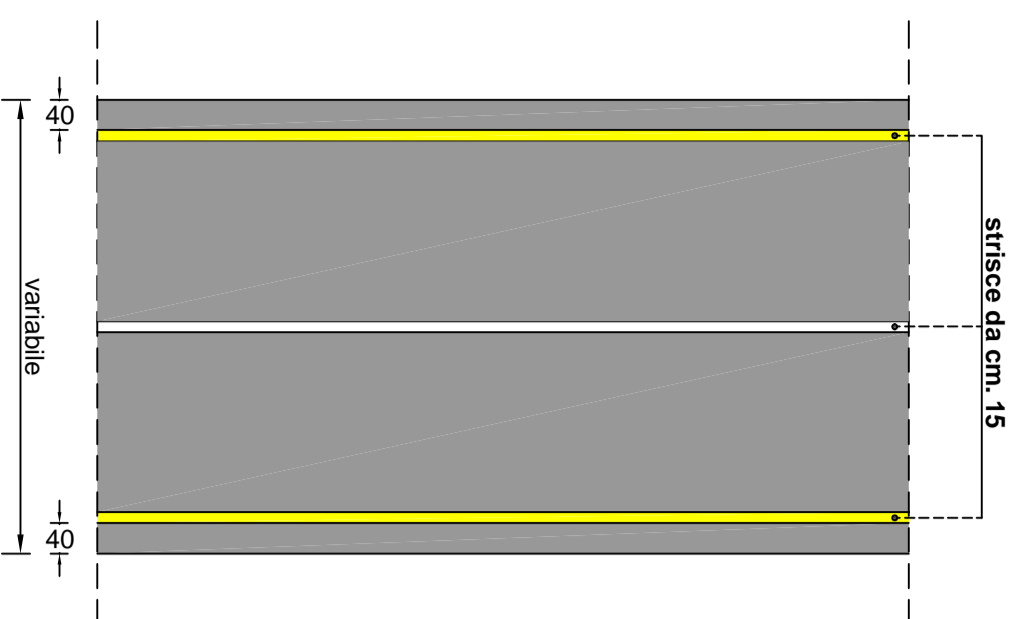


SCHEMA SISTEMAZIONE STRADE

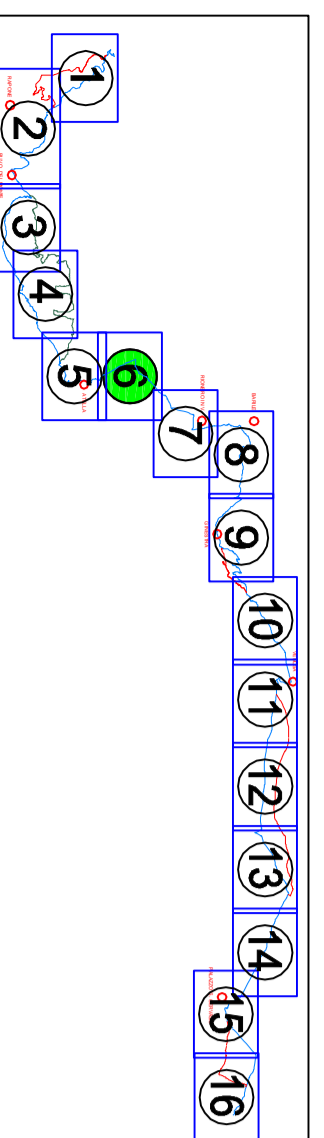


LEGENDA

- SOLUZIONE A
- SOLUZIONE B
- SOLUZIONE C



REGIONE BASILICATA
DIPARTIMENTO INFRASTRUTTURE E MOBILITÀ
UFFICIO TRASPORTI
POTENZA



CICLOVIA DELLA CUAQUEDOTTO PUGLIESE

Legge 27/12/2015, n. 206, art. 1, comma 640 - D.G.R. 981/2018

DOCUMENTO DI INDIRIZZO ALLA PROGETTAZIONE - SOLUZIONE A -

7 Planimetria con Inquadramento fotografico TAVOLA 6 - Scala 1:5.000

GRUPPO DI LAVORO:
Ing. Carmela Ciarcante
Geol. Daniela Palma
Geom. Germano Caputo
Geom. Maurizio M. Pongolo
Geom. Salvatore Tava

Visto: IL DIRIGENTE DELL'UFFICIO
Ing. Danilo Adami

