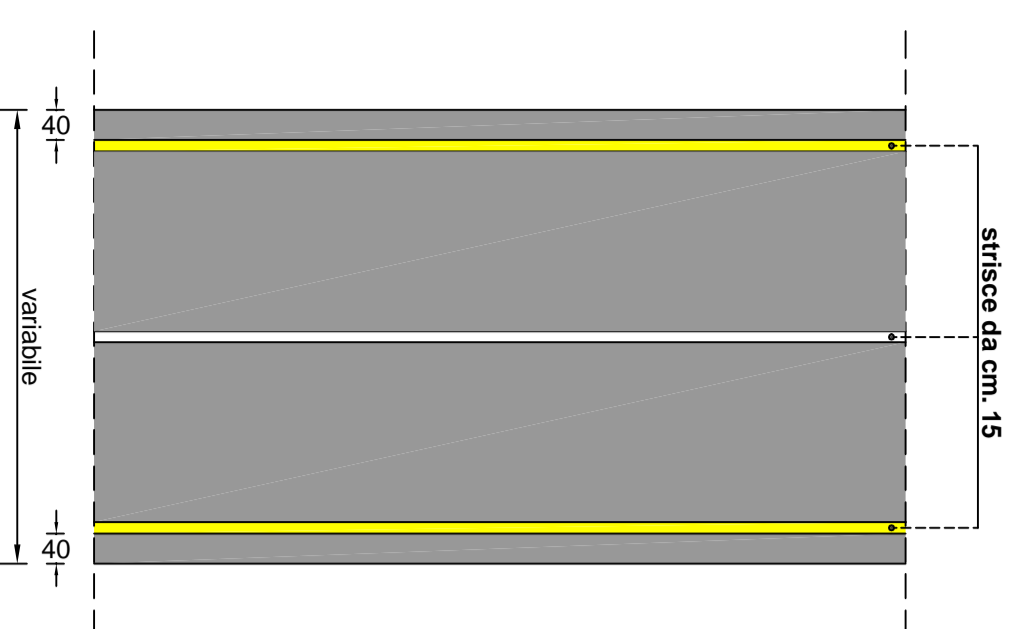
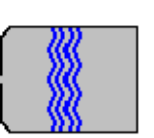


# SCHEMA SISTEMAZIONE STRADE

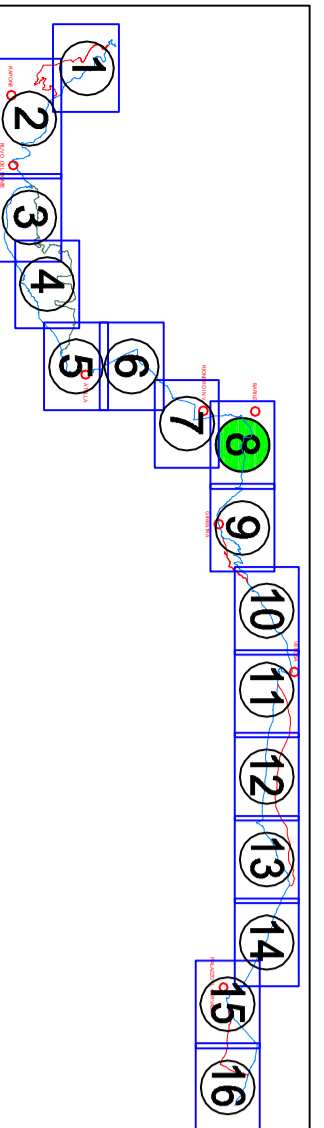


## LEGENDA

- SOLUZIONE A
- SOLUZIONE B
- SOLUZIONE C



**REGIONE BASILICATA**  
DIPARTIMENTO INFRASTRUTTURE E MOBILITÀ  
UFFICIO TRASPORTI  
**POTENZA**



### CICLOVIA DELLA CUAQUEDOTTO PUGLESE

Legge 27/12/2013, n. 206, art. 1, comma 640 - D.G.R. 8912/16

### DOCUMENTO DI INDIRIZZO ALLA PROGETTAZIONE

- SOLUZIONE A -

### 9

Planimetria con Inquadramento fotografico  
TAVOLA 8 - Scala 1:5.000

GRUPPO DI LAVORO:  
Ing. Carmelo Cianciullo  
Geol. Daniela Palma  
Geom. Giancarlo Caputo  
Geom. Maurizio M. Pergorio  
Geom. Salvatore Tave

VISIO IL DIRIGENTE DELL'UFFICIO  
Ing. Donato Andrei

