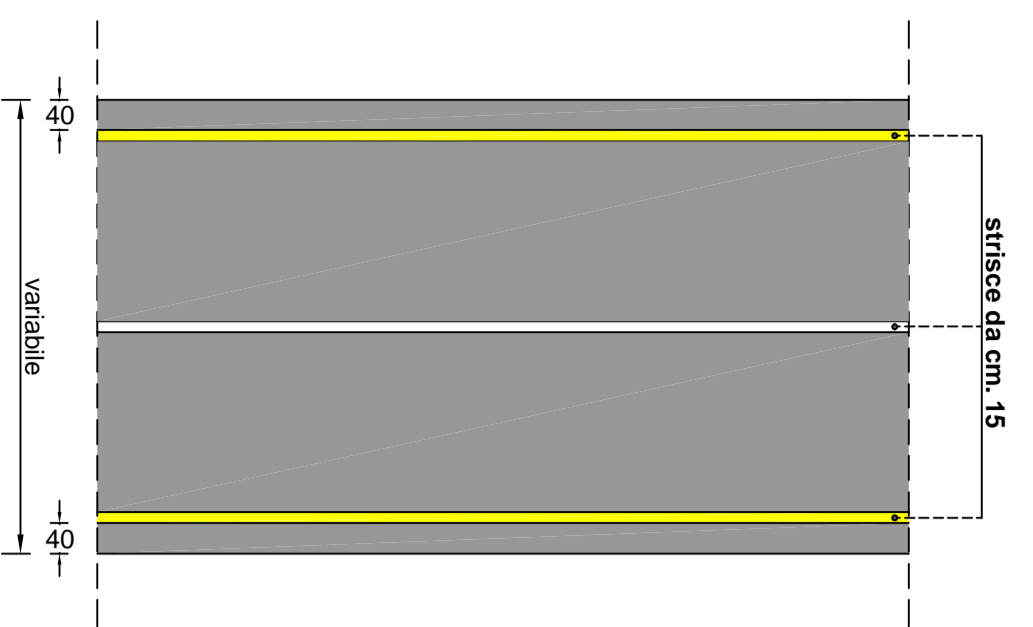
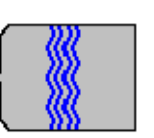


# SCHEMA SISTEMAZIONE STRADE

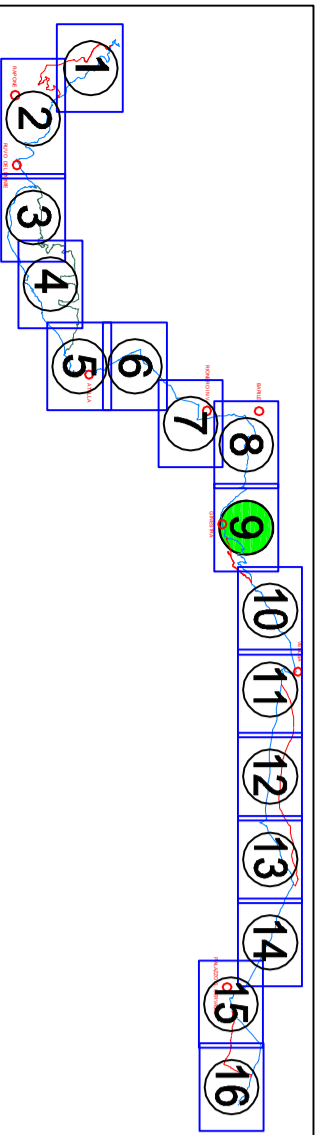


## LEGENDA

- SOLUZIONE A
- SOLUZIONE B
- SOLUZIONE C



**REGIONE BASILICATA**  
DIPARTIMENTO INFRASTRUTTURE E MOBILITÀ  
UFFICIO TRASPORTI  
**POTENZA**



### CICLOVIA DELLA CACCIEDOTTO PUGLIESE

Legge 27/12/2015, n. 208, art. 1, comma 640 - D.G.R. 981/2018

### DOCUMENTO DI INDIRIZZO ALLA PROGETTAZIONE

- SOLUZIONE B -

### 10b Planimetria con Inquadramento fotografico

TAVOLA 9 - Scala 1:5.000

GRUPPO DI LAVORO:  
Ing. Carmelo Cianciullo  
Geol. Daniela Palma  
Geom. Giancarlo Caputo  
Geom. Maurizio M. Porporato  
Geom. Salvatore Tolve

Visto: IL DIRIGENTE DELL'UFFICIO  
Ing. Donato Adamo

