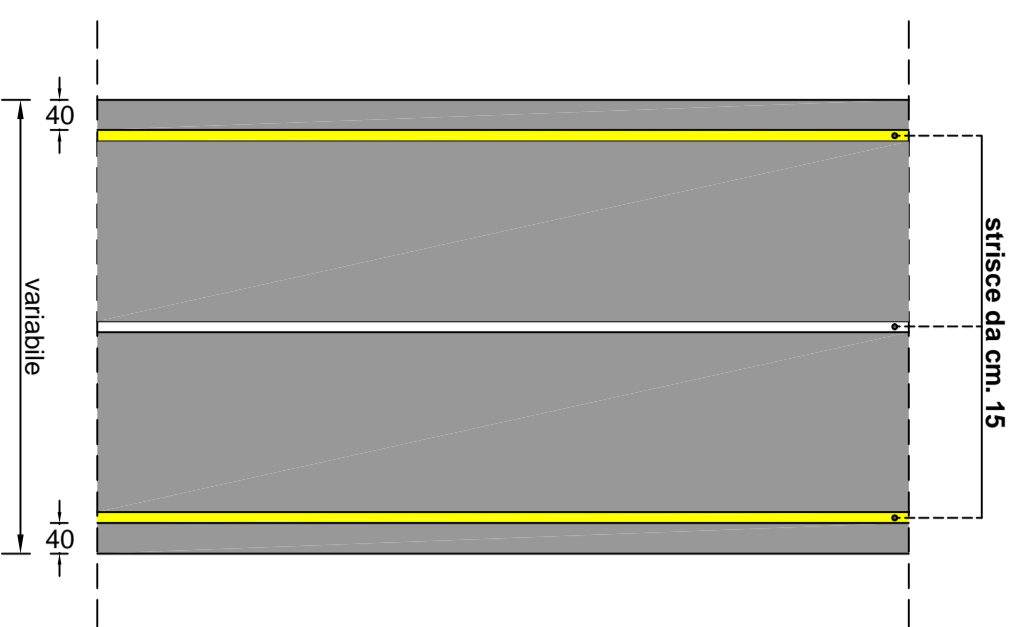



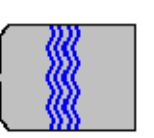


SCHEMA SISTEMAZIONE STRADE

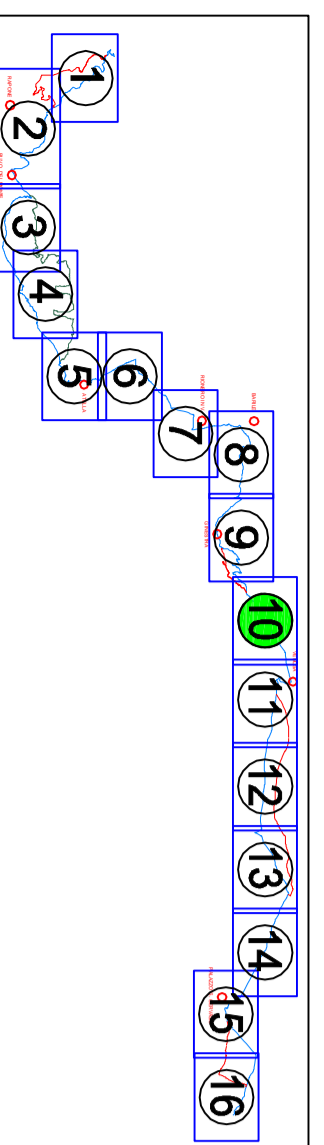


LEGENDA

-  SOLUZIONE A
-  SOLUZIONE B
-  SOLUZIONE C



REGIONE BASILICATA
DIPARTIMENTO INFRASTRUTTURE E MOBILITÀ
UFFICIO TRASPORTI
POTENZA



CICLOVIA DELLAACQUEDOTTO PUGLIESE

Legge 27/12/2015, n. 206, art. 1, comma 640 - D.G.R. 851/2018

DOCUMENTO DI INDIRIZZO ALLA PROGETTAZIONE - SOLUZIONE A -

11a Planimetria con Inquadramento fotografico
TAVOLA 10 - Scala 1:5.000

GRUPPO DI LAVORO:

- Ing. Carmela Ciarcante
- Geol. Daniela Palma
- Geom. Germano Caputo
- Geom. Maurizio M. Pergorio
- Geom. Salvatore Tave

Visto: IL DIRIGENTE DELL'UFFICIO
Ing. Donato Adamo

