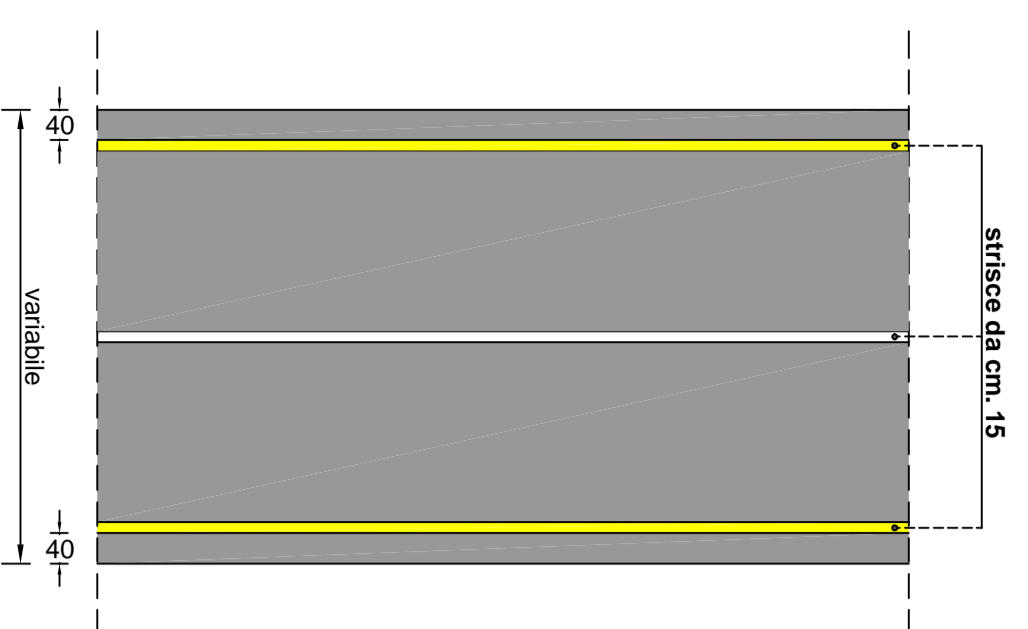
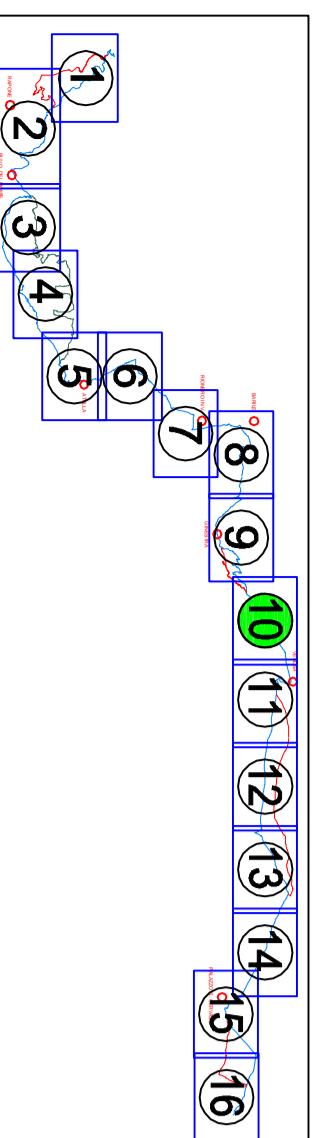


# SCHEMA SISTEMAZIONE STRADE



**REGIONE BASILICATA**  
DIPARTIMENTO INFRASTRUTTURE E MOBILITÀ  
UFFICIO TRASPORTI  
**POTENZA**



## CICLOVIA DELLA CACQUEDOTTO PUGLIESE

Legge 27/12/2015, n. 206, art. 1, comma 640 - D.G.R. 851/2016

## DOCUMENTO DI INDIRIZZO ALLA PROGETTAZIONE - SOLUZIONE B -

**11b** Planimetria con Inquadramento fotografico  
TAVOLA 10 - Scala 1:5.000

GRUPPO DI LAVORO:

Ing. Carmela Ciarcante  
Geol. Daniela Palma  
Geom. Germano Caputo  
Geom. Maurizio M. Pergorio  
Geom. Salvatore Tave

Visto: IL DIRIGENTE DELL'UFFICIO  
Ing. Donato Adamo

