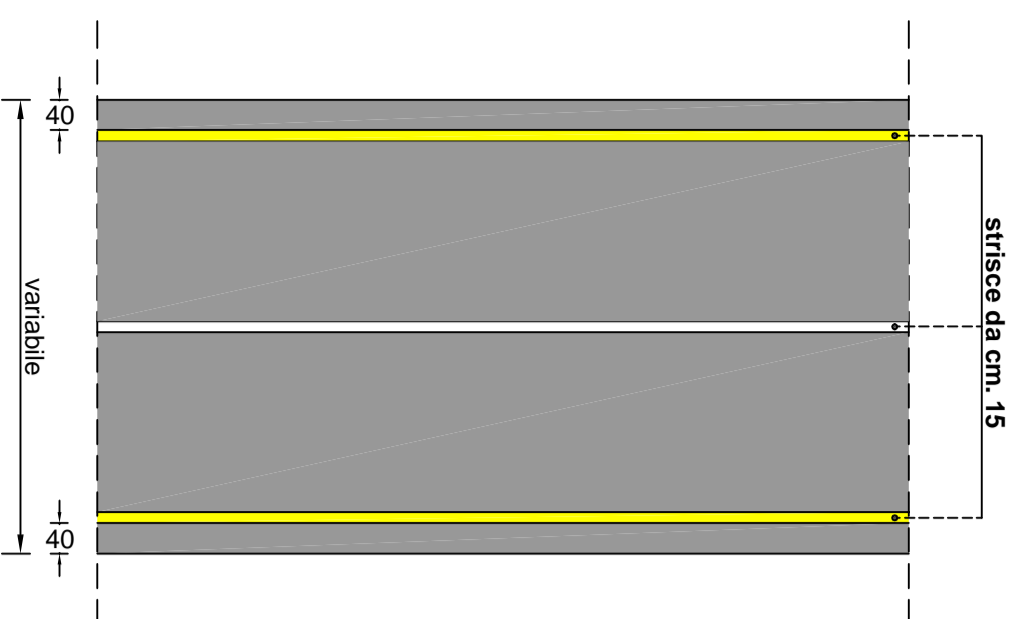
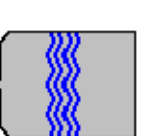


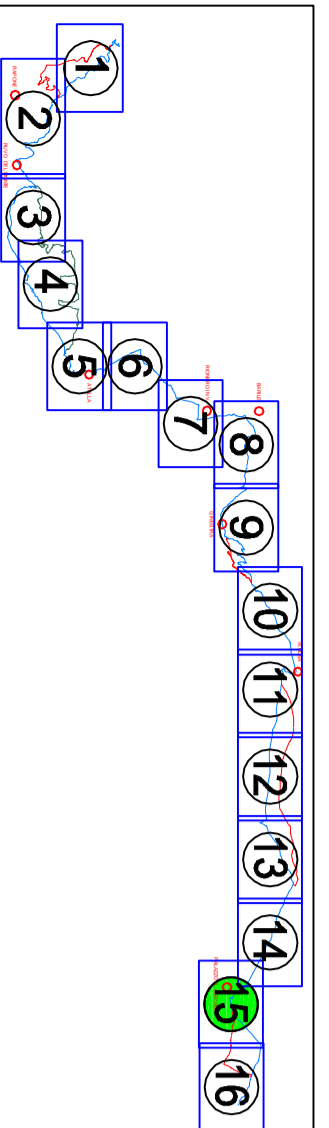
# SCHEMA SISTEMAZIONE STRADE



- ### LEGENDA
- SOLUZIONE A
  - SOLUZIONE B
  - SOLUZIONE C



**REGIONE BASILICATA**  
DIPARTIMENTO INFRASTRUTTURE E MOBILITÀ  
UFFICIO TRASPORTI  
**POTENZA**



## CICLOVIA DELLAQUEDOTTO PUGLIESE

Legge 27/12/2015, n. 208, art. 1, comma 640 - D.G.R. 8512/18

## DOCUMENTO DI INDIRIZZO ALLA PROGETTAZIONE

- SOLUZIONE A -

**16a** Planimetria con Inquadramento fotografico  
TAVOLA 15 - Scala 1:5.000

- GRUPPO DI LAVORO:
- Ing. Carmela Ciarcidullo
  - Geol. Danilo Palma
  - Geom. Germano Caputo
  - Geom. Maurizio M. Porropano
  - Geom. Salvatore Tave

Visto: IL DIRIGENTE DELL'UFFICIO  
Ing. Danilo Adamè

