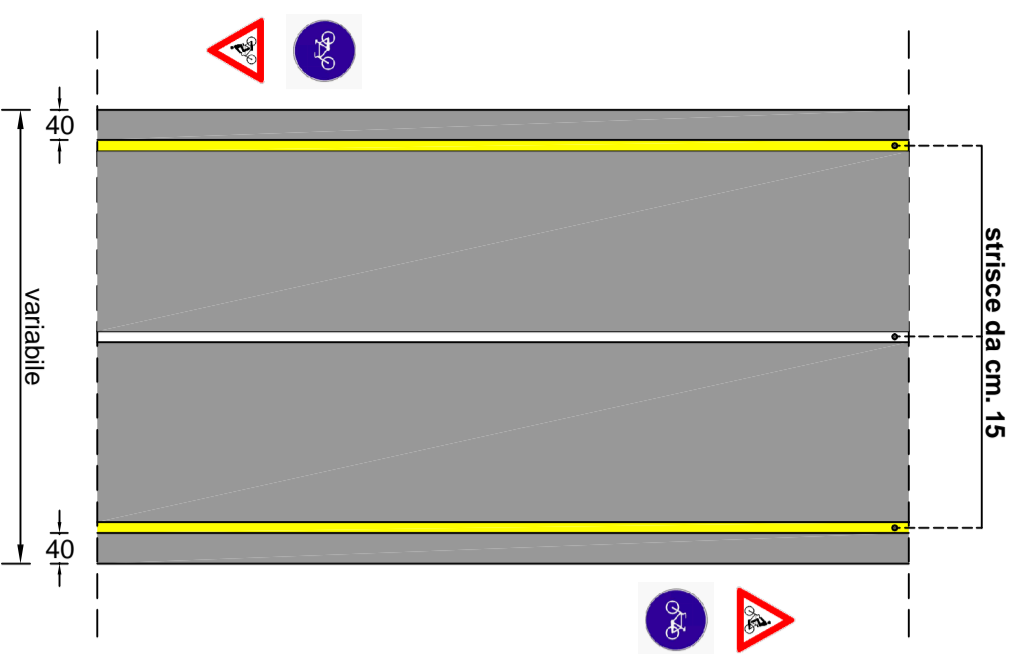
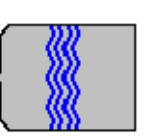


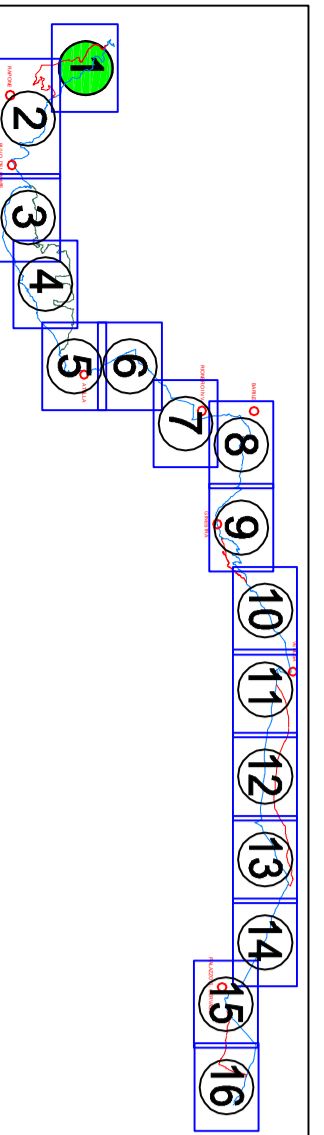
# SCHEMA SISTEMAZIONE STRADE



- LEGENDA**
- SOLUZIONE A (Blue dashed line)
  - SOLUZIONE B (Red dashed line)
  - SOLUZIONE C (Green dashed line)



**REGIONE BASILICATA**  
DIPARTIMENTO INFRASTRUTTURE E MOBILITÀ  
UFFICIO TRASPORTI  
**POTENZA**



## CICLOVIA DELLAQUEDOTTO PUGLIESE

Legge 27/12/2015, n. 208, art. 1, comma 640 - D.G.R. 8512/18

## DOCUMENTO DI INDIRIZZO ALLA PROGETTAZIONE

- SOLUZIONE A -

## 2a

Planimetria con Inquadramento fotografico  
TAVOLA 1 - Scala 1:5.000

- GRUPPO DI LAVORO:
- Ing. Carmela Ciarcuffo
  - Geom. Daniela Palma
  - Geom. Germano Caputo
  - Geom. Maurizio M. Pergorio
  - Geom. Salvatore Tave

Visto: IL DIRIGENTE DELL'UFFICIO  
Ing. Donato Aveni

