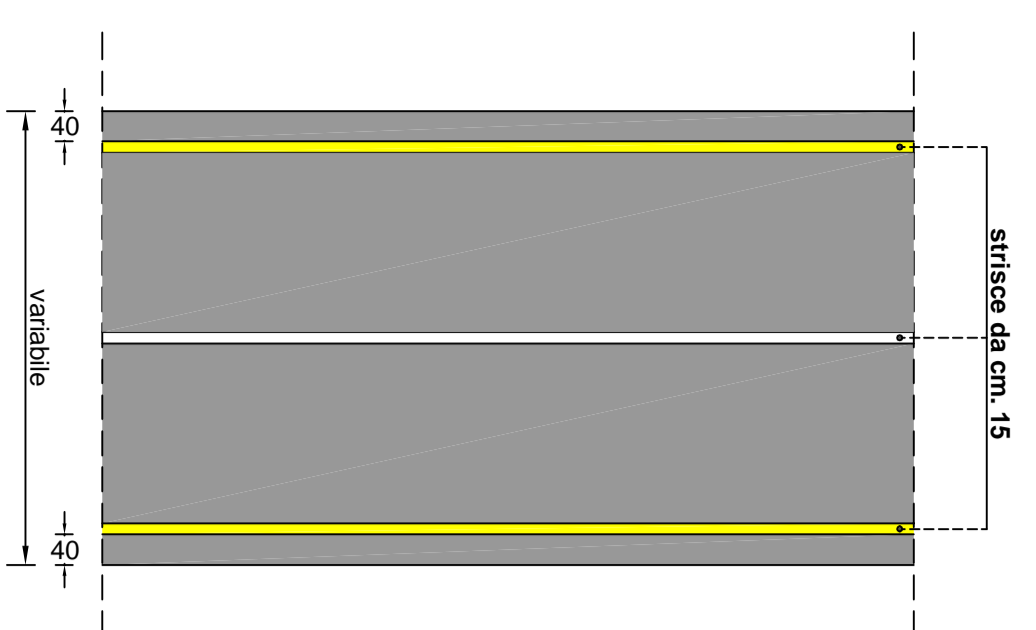
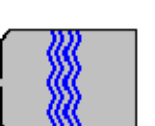


SCHEMA SISTEMAZIONE STRADE

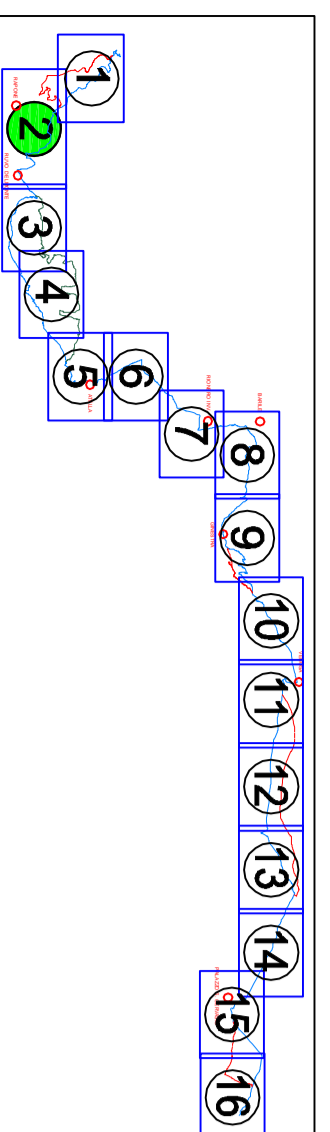


LEGENDA

- SOLUZIONE A
- SOLUZIONE B
- SOLUZIONE C



REGIONE BASILICATA
DIPARTIMENTO INFRASTRUTTURE E MOBILITÀ
PROV. DI POTENZA
POTENZA



CICLOVIA DELL'ACQUEDOTTO PUGLIESE

Legge 27/12/2015, n. 208, art. 1, comma 644 - G.R. 8512/16

DOCUMENTO DI INDIRIZZO ALLA PROGETTAZIONE

- SOLUZIONE A -

3a

Planimetria con inquadramento fotografico

TAVOLA 2 - Scala 1:5.000

GRUPPO DI LAVORO:
Ing. Camilla Casarula
Geol. Daniele Piro
Geom. Giancarlo Caputo
Geom. Maurizio M. Fergonzo
Geom. Salvatore Tava

Via: IL DIRIGENTE DELL'UFFICIO
Ing. Daniele Ascoli

