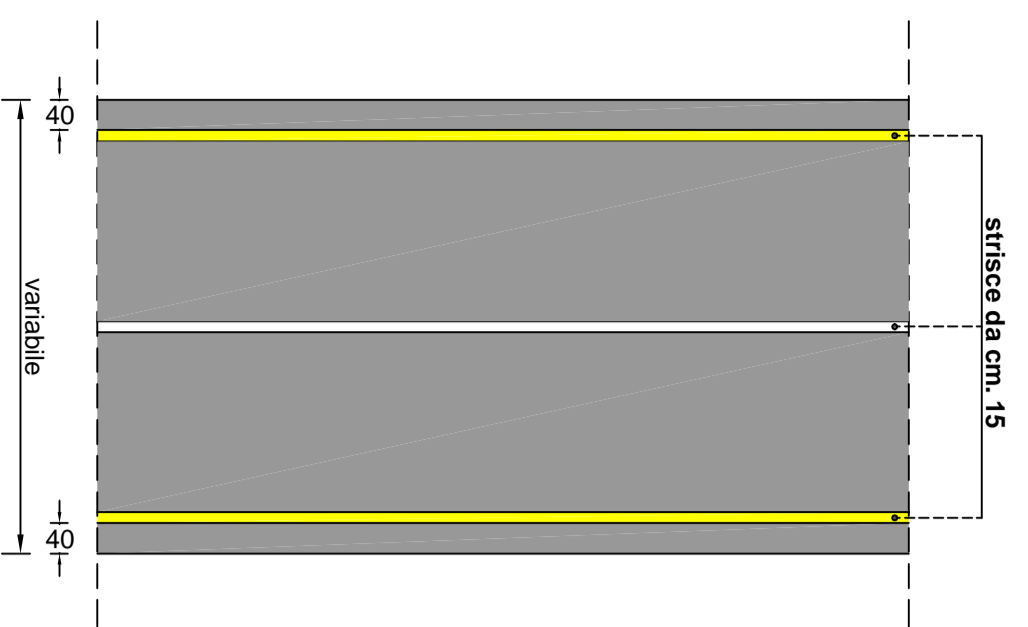


SCHEMA SISTEMAZIONE STRADE



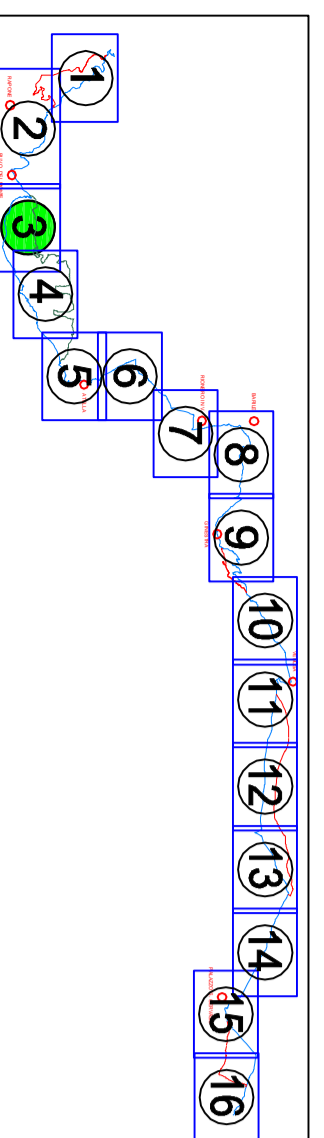
LEGENDA

- SOLUZIONE A
- SOLUZIONE B
- SOLUZIONE C



REGIONE BASILICATA

DIPARTIMENTO INFRASTRUTTURE E MOBILITÀ
UFFICIO TRASPORTI
POTENZA



CICLOVIA DELLAQUEDOTTO PUGLIESE

Legge 27/12/2015, n. 206, art. 1, comma 640 - D.G.R. 8512/018

DOCUMENTO DI INDIRIZZO ALLA PROGETTAZIONE - SOLUZIONE C -

4C Planimetria con Inquadramento fotografico TAVOLA 3 - Scala 1:5.000

GRUPPO DI LAVORO:
Ing. Carmela Cianciullo
Geol. Daniela Palma
Geom. Gianrico Caputo
Geom. Maurizio M. Porrasio
Geom. Salvatore Tave

Visto: IL DIRIGENTE DELL'UFFICIO
Ing. Donato Aveni

