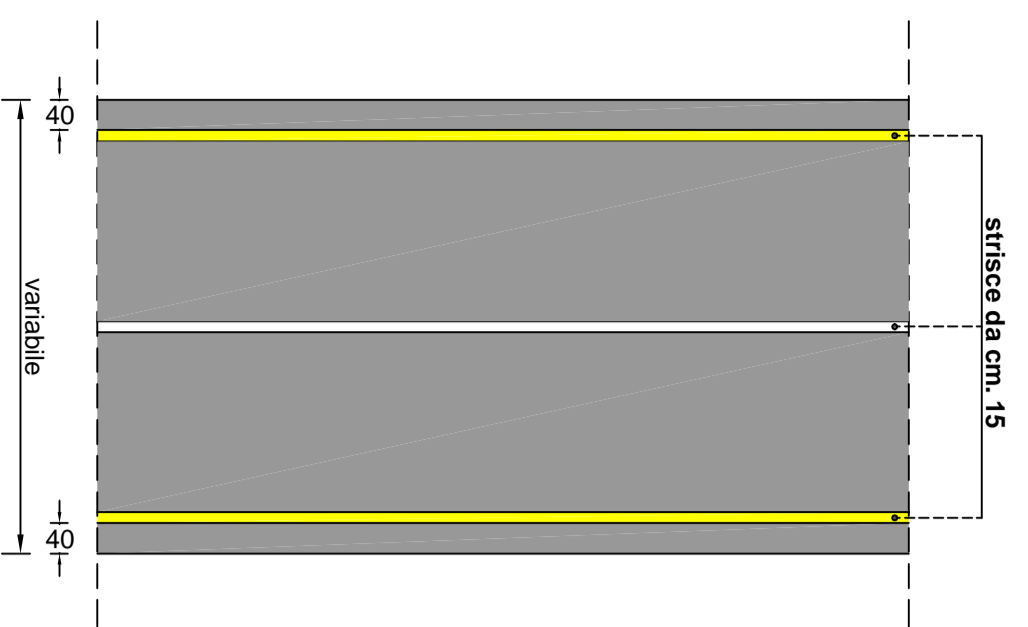
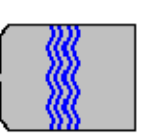


SCHEMA SISTEMAZIONE STRADE

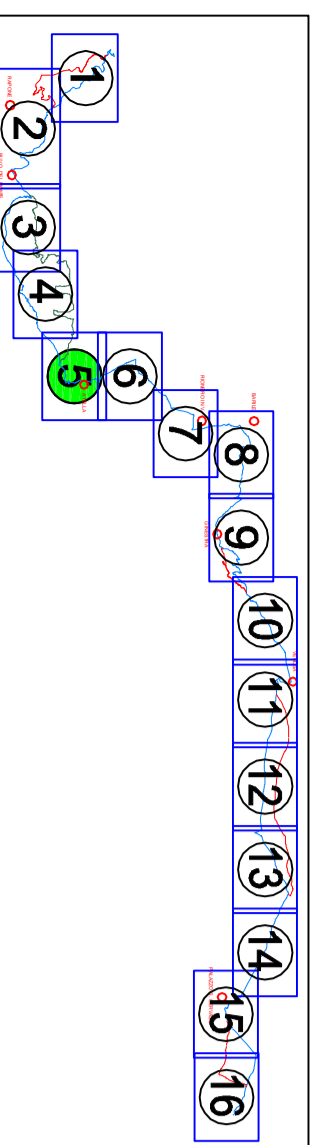


LEGENDA

- SOLUZIONE A
- SOLUZIONE B
- SOLUZIONE C



REGIONE BASILICATA
DIPARTIMENTO INFRASTRUTTURE E MOBILITÀ
UFFICIO TRASPORTI
POTENZA



CICLOVIA DELLA CACCIEDOTTO PUGLIESE

Legge 27/12/2015, n. 208, art. 1, comma 640 - D.G.R. 9812/18

DOCUMENTO DI INDIRIZZO ALLA PROGETTAZIONE

- SOLUZIONE A -

6a

Planimetria con Inquadramento fotografico

GRUPPO DI LAVORO:

- Ing. Carmela Ciarcante
- Geol. Daniela Palma
- Geom. Germano Caputo
- Geom. Maurizio M. Pergorio
- Geom. Salvatore Tave

Visto: IL DIRIGENTE DELL'UFFICIO
Ing. Donato Adami

