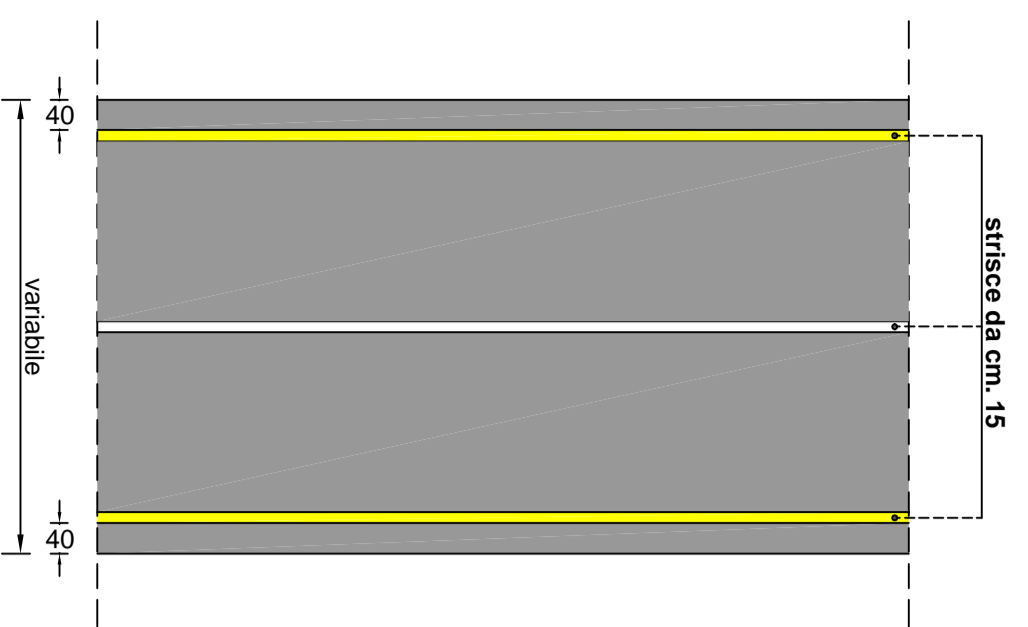
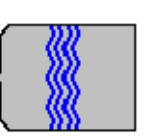


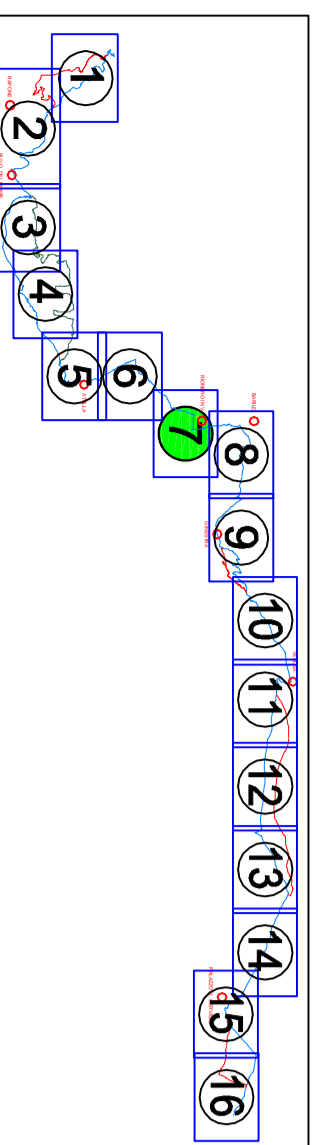
# SCHEMA SISTEMAZIONE STRADE



- ### LEGENDA
- SOLUZIONE A
  - SOLUZIONE B
  - SOLUZIONE C



**REGIONE BASILICATA**  
DIPARTIMENTO INFRASTRUTTURE E MOBILITÀ  
UFFICIO TRASPORTI  
**POTENZA**



## CICLOVIA DELL'ACQUEDOTTO PUGLIESE

Legge 27/12/2015, n. 208, art. 1, comma 640 - D.G.R. 8512/18

### DOCUMENTO DI INDIRIZZO ALLA PROGETTAZIONE - SOLUZIONE A -

### 8 Planimetria con Inquadramento fotografico TAVOLA 7 - Scala 1:5.000

- GRUPPO DI LAVORO:
- Ing. Carmelo Cianciullo
  - Geol. Donato Palma
  - Geom. Germano Caputo
  - Geom. Maurizio M. Pergosio
  - Geom. Salvatore Tave

Visto: IL DIRIGENTE DELL'UFFICIO  
Ing. Donato Adamo

