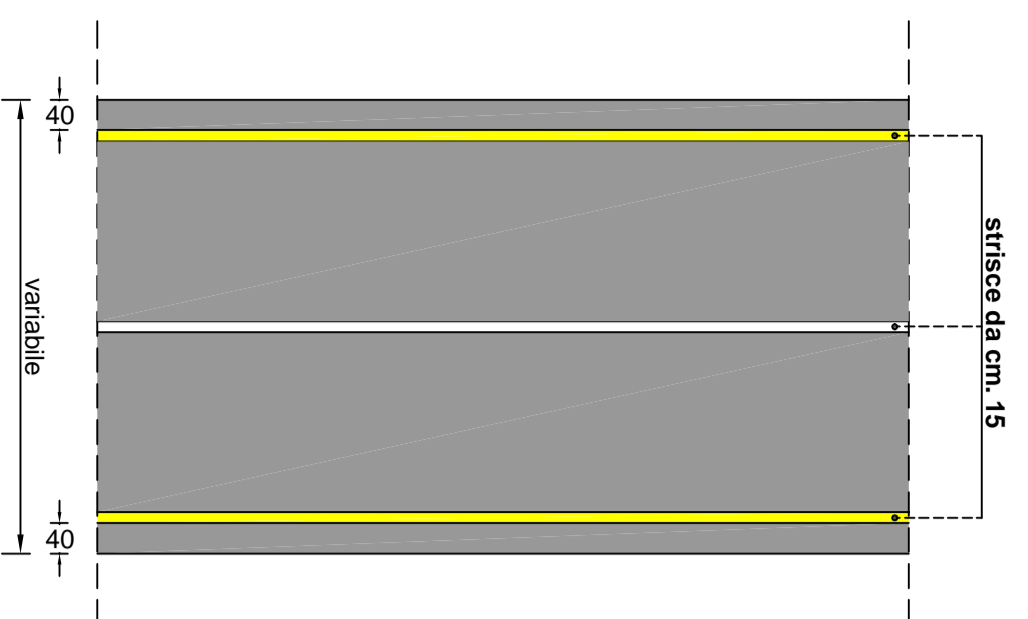



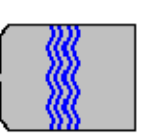


# SCHEMA SISTEMAZIONE STRADE



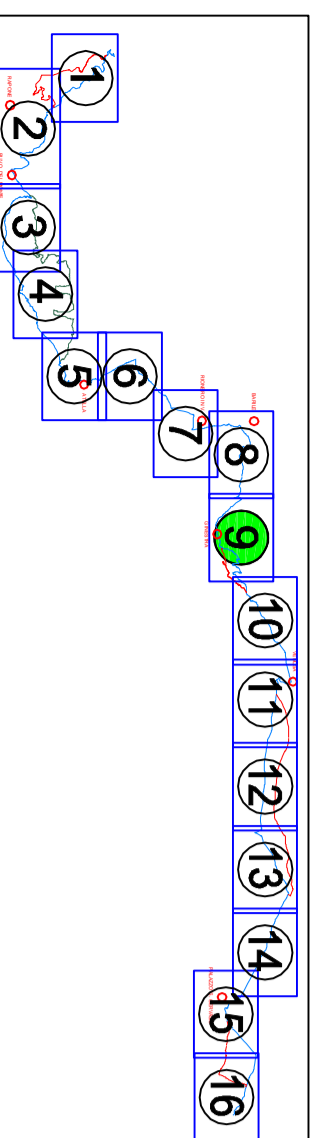
## LEGENDA

-  SOLUZIONE A
-  SOLUZIONE B
-  SOLUZIONE C



## REGIONE BASILICATA

DIPARTIMENTO INFRASTRUTTURE E MOBILITÀ  
UFFICIO TRASPORTI  
POTENZA



## CICLOVIA DELLA CACCIEDOTTO PUGLIESE

Legge 27/12/2015, n. 206, art. 1, comma 640 - D.G.R. 9812/018

## DOCUMENTO DI INDIRIZZO ALLA PROGETTAZIONE - SOLUZIONE A -

## 10a Planimetria con Inquadramento fotografico TAVOLA 9 - Scala 1:5.000

GRUPPO DI LAVORO:  
Ing. Carmela Ciarcante  
Geol. Daniela Palma  
Geom. Giancarlo Caputo  
Geom. Maurizio M. Pergorio  
Geom. Salvatore Tava

Visto: IL DIRIGENTE DELL'UFFICIO  
Ing. Donato Adamo

