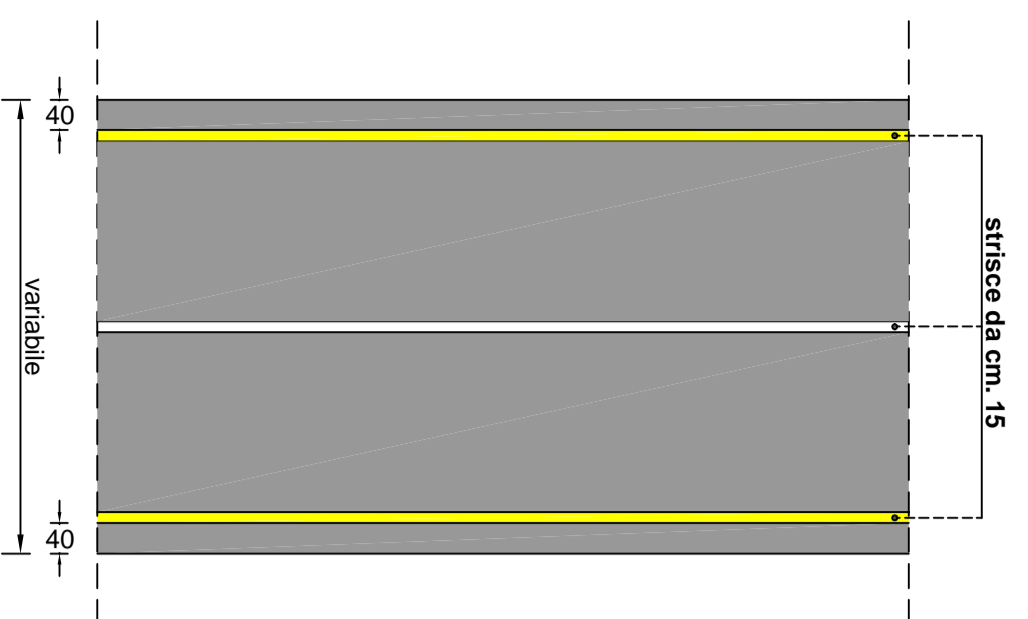


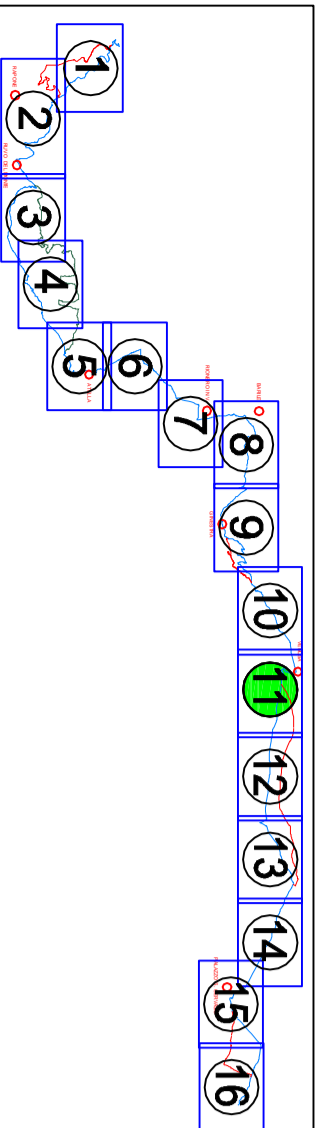
SCHEMA SISTEMAZIONE STRADE



- ### LEGENDA
- SOLUZIONE A
 - SOLUZIONE B
 - SOLUZIONE C



REGIONE BASILICATA
DIPARTIMENTO INFRASTRUTTURE E MOBILITÀ
UFFICIO TRASPORTI
POTENZA



CICLOVIA DELLAACQUEDOTTO PUGLIESE

Legge 27/12/2015, n. 206, art. 1, comma 640 - D.G.R. 8512/2018

DOCUMENTO DI INDIRIZZO ALLA PROGETTAZIONE

- SOLUZIONE B -

12b Planimetria con Inquadramento fotografico

TAVOLA 11 - Scala 1:5.000

GRUPPO DI LAVORO:

- Ing. Carmela Ciarcante
- Geol. Daniela Palma
- Geom. Gianrico Caputo
- Geom. Maurizio M. Porporo
- Geom. Salvatore Tave

Visto: IL DIRIGENTE DELL'UFFICIO
Ing. Donato Adami

