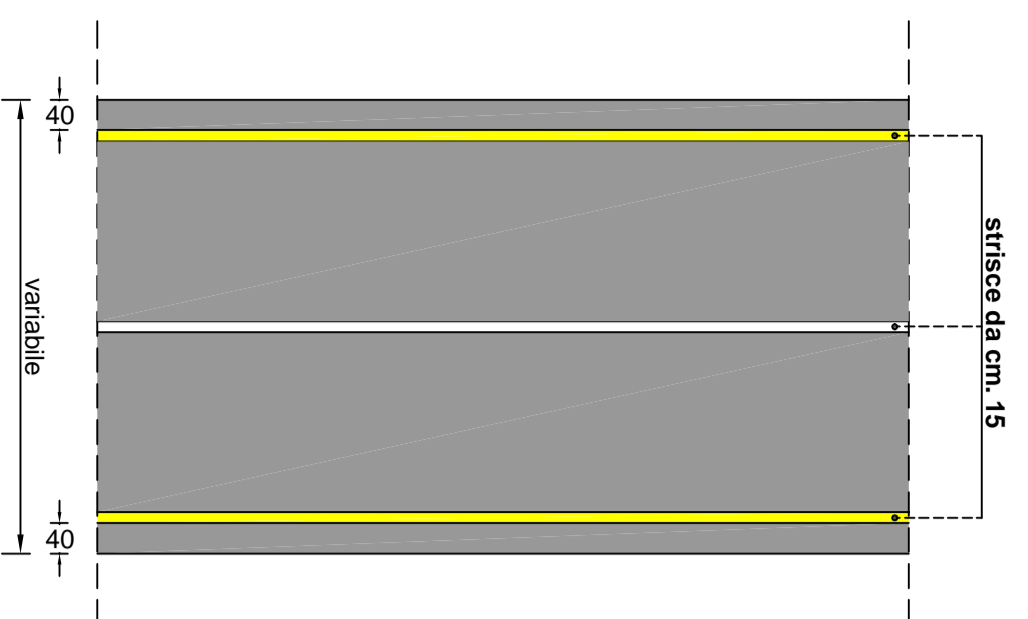
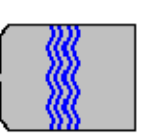


# SCHEMA SISTEMAZIONE STRADE

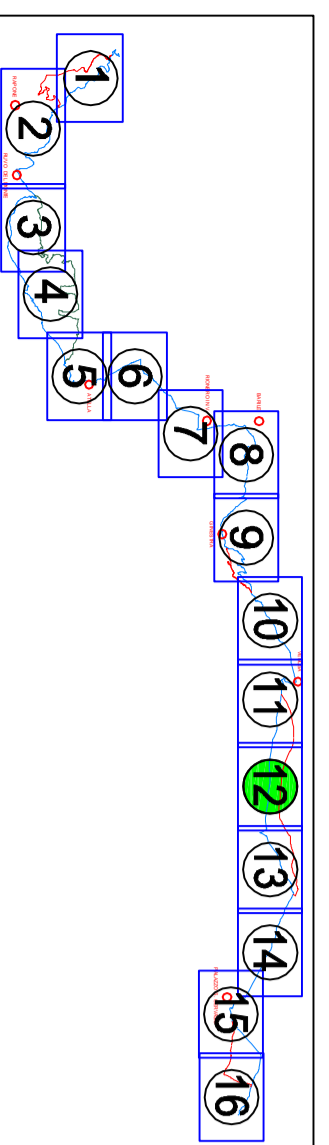


## LEGENDA

- SOLUZIONE A
- SOLUZIONE B
- SOLUZIONE C



**REGIONE BASILICATA**  
DIPARTIMENTO INFRASTRUTTURE E MOBILITÀ  
UFFICIO TRASPORTI  
**POTENZA**



### CICLOVIA DELLAQUEDOTTO PUGLIESE

Legge 27/12/2015, n. 208, art. 1, comma 640 - D.G.R. 9812/018

### DOCUMENTO DI INDIRIZZO ALLA PROGETTAZIONE

- SOLUZIONE A -

**13a** Planimetria con Inquadramento fotografico  
TAVOLA 12 - Scala 1:5.000

#### GRUPPO DI LAVORO:

- Ing. Carmela Ciarciano
- Geol. Daniela Palma
- Geom. Germano Caputo
- Geom. Maurizio M. Porropano
- Geom. Salvatore Tolve

Visto: IL DIRIGENTE DELL'UFFICIO  
Ing. Donato Adami

