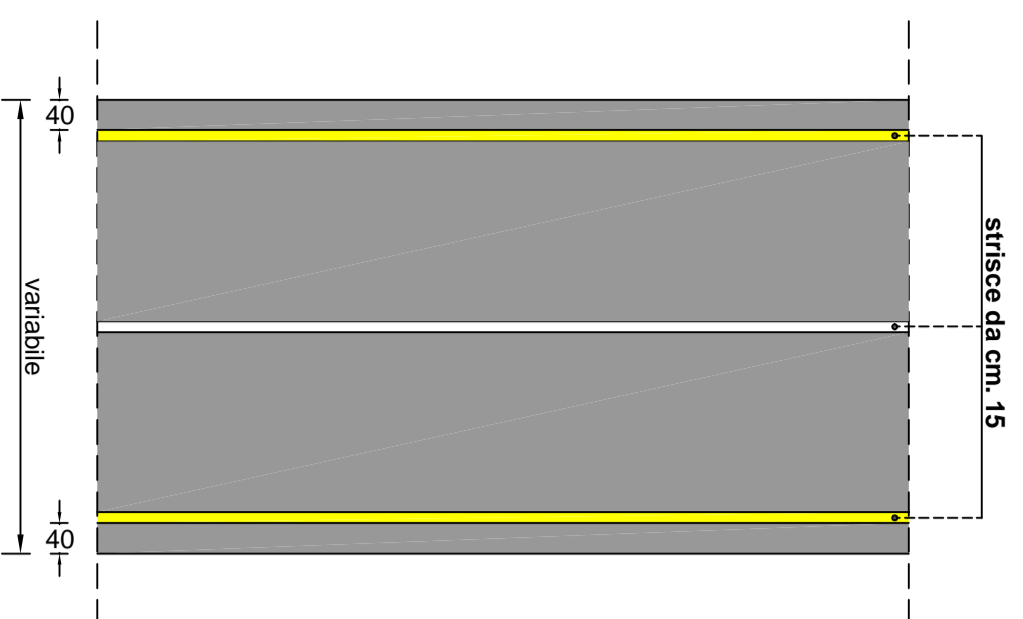
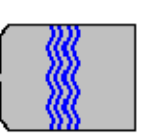


SCHEMA SISTEMAZIONE STRADE

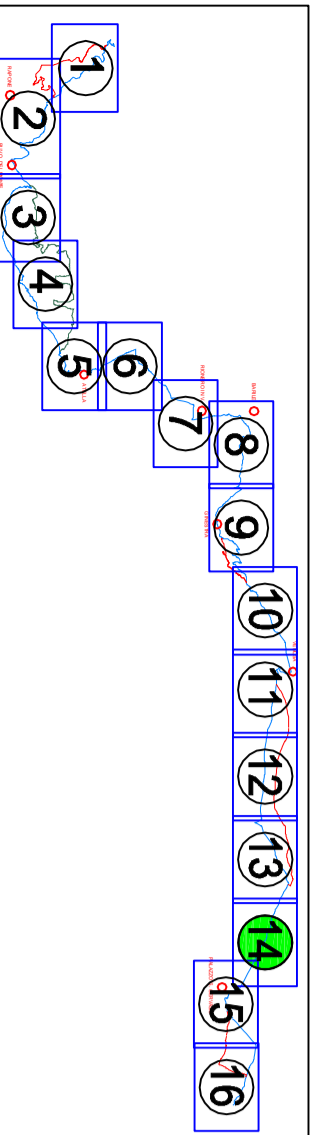


LEGENDA

- SOLUZIONE A
- SOLUZIONE B
- SOLUZIONE C



REGIONE BASILICATA
DIPARTIMENTO INFRASTRUTTURE E MOBILITÀ
UFFICIO TRASPORTI
POTENZA



CICLOVIA DELL'ACQUEDOTTO PUGLIESE

Legge 27/12/2015, n. 206, art. 1, comma 640 - D.G.R. 5812/1018

DOCUMENTO DI INDIRIZZO ALLA PROGETTAZIONE

- SOLUZIONE A -

15 Planimetria con Inquadramento fotografico

TAVOLA 14 - Scala 1:5.000

GRUPPO DI LAVORO:

- Ing. Carmela Ciarcante
- Geom. Daniela Palma
- Geom. Giancarlo Caputo
- Geom. Maurizio M. Pergola
- Geom. Salvatore Tave

Visto: IL DIRIGENTE DELL'UFFICIO
Ing. Donato Adami

