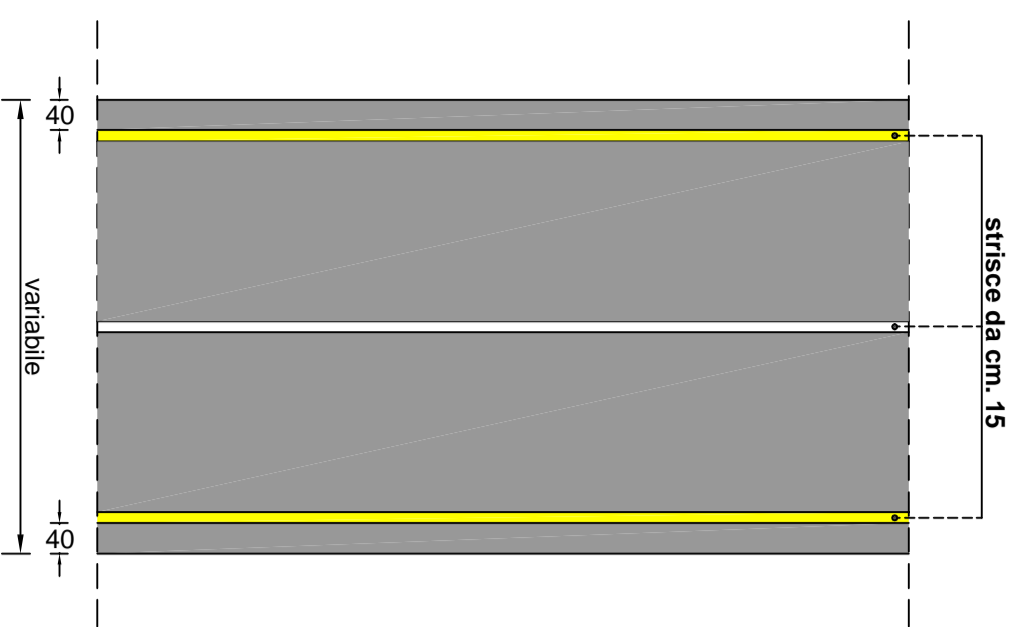
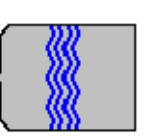


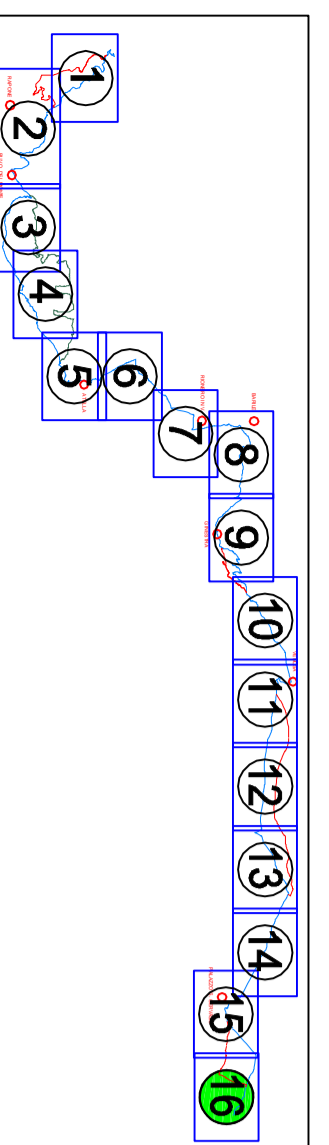
SCHEMA SISTEMAZIONE STRADE



- LEGENDA**
- SOLUZIONE A
 - SOLUZIONE B
 - SOLUZIONE C



REGIONE BASILICATA
DIPARTIMENTO INFRASTRUTTURE E MOBILITÀ
UFFICIO TRASPORTI
POTENZA



CICLOVIA DELLAQUEDOTTO PUGLIESE

Legge 27/12/2015, n. 206, art. 1, comma 640 - D.G.R. 8512/2018

DOCUMENTO DI INDIRIZZO ALLA PROGETTAZIONE - SOLUZIONE A -

17a Planimetria con Inquadramento fotografico
TAVOLA 16 - Scala 1:5.000

- GRUPPO DI LAVORO:
- Ing. Carmela Ciarcialullo
 - Geol. Davide Palma
 - Geom. Germano Caputo
 - Geom. Maurizio M. Pergorio
 - Geom. Salvatore Tave

Visto: IL DIRIGENTE DELL'UFFICIO
Ing. Daniele Adami

