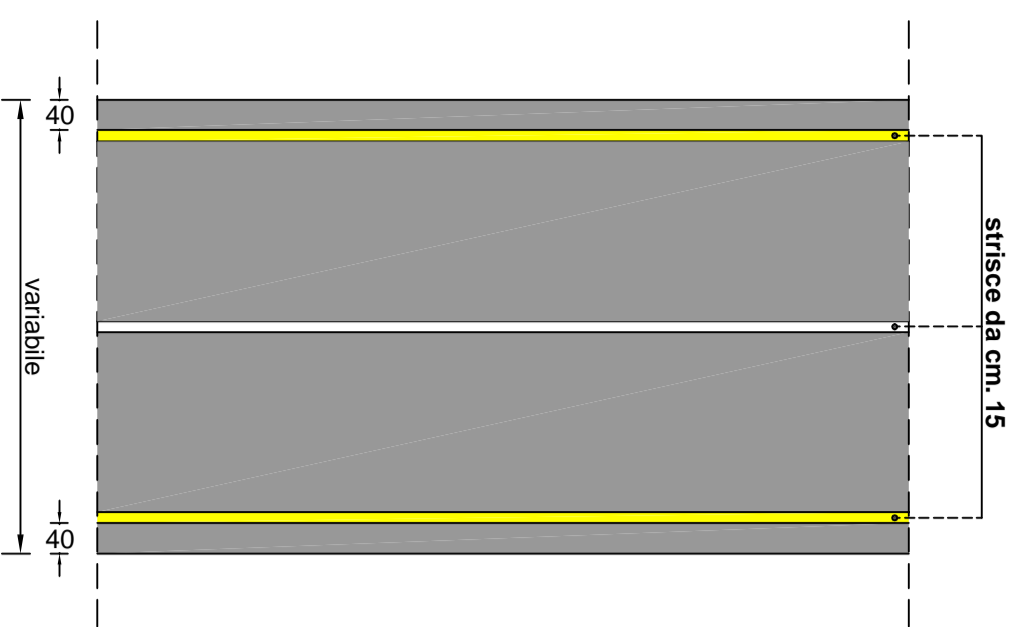
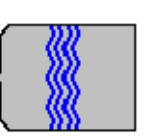


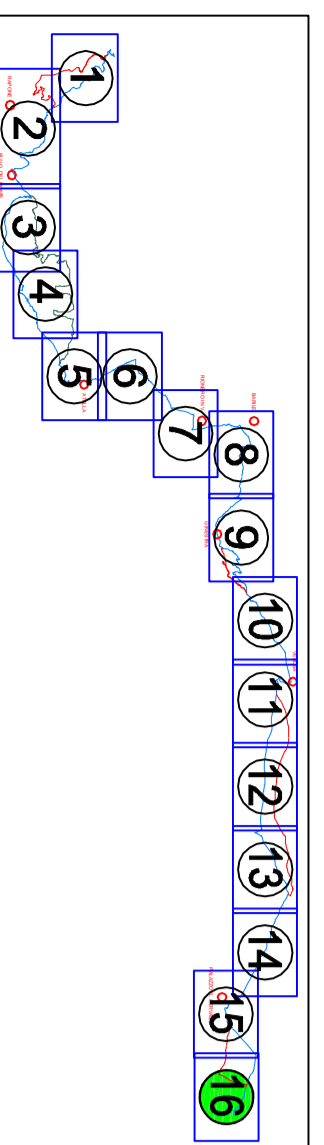
# SCHEMA SISTEMAZIONE STRADE



- LEGENDA**
- SOLUZIONE A
  - SOLUZIONE B
  - SOLUZIONE C



**REGIONE BASILICATA**  
DIPARTIMENTO INFRASTRUTTURE E MOBILITÀ  
UFFICIO TRASPORTI  
**POTENZA**



## CICLOVIA DELLAACQUEDOTTO PUGLIESE

Legge 27/12/2015, n. 206, art. 1, comma 640 - D.G.R. 8512/2018

## DOCUMENTO DI INDIRIZZO ALLA PROGETTAZIONE - SOLUZIONE B -

**17b** Planimetria con Inquadramento fotografico  
TAVOLA 16 - Scala 1:5.000

- GRUPPO DI LAVORO:
- Ing. Carmela Ciarcidullo
  - Geol. Donato Palma
  - Geom. Germano Caputo
  - Geom. Maurizio M. Pergorio
  - Geom. Salvatore Tave

Visto: IL DIRIGENTE DELL'UFFICIO  
Ing. Donato Adamè

